

Anleitung



elekon

Elekon AG
Cheerstrasse 16
CH-6014 Luzern
www.batlogger.com

Vielen Dank für den Kauf der Elekon AG StrongBox S.

Die StrongBox S ermöglicht die Langzeitüberwachung und das Monitoring von Fledermaus-Habitaten. Sie schützt den BATLOGGER M vor Wettereinflüssen und verlängert die Stromversorgung durch zusätzliche Akkus

1 Hinweise



Anweisungen für die sichere Anwendung:

Kinder müssen während der Verwendung dieses Produkts beaufsichtigt werden. Das Produkt nicht zerlegen oder modifizieren. Bitte lesen Sie diese Anleitung sorgfältig und vollständig durch, bevor Sie dieses Produkt verwenden.



Akkus:

Für den Betrieb müssen 7.2V 6900mAh Akkus verwendet werden. Alte oder defekte Akkus müssen entfernt und ordnungsgemäss entsorgt werden. Verwenden Sie ausschliesslich Akkus des Herstellers um einen ordnungsgemässen und sicheren Betrieb zu gewährleisten.

2 Verpackungsinhalt

- StrongBox
- Netzteil
- Mikrofonkabel
- 3 Akkus
- Diese Anleitung

3 Funktionen

- Schützt den BATLOGGER M vor Wettereinflüssen
- Akkulaufzeit von 120h
- Verschluss mit Bügelschloss verhindert unbefugtes Öffnen
- Solarpanelanschluss möglich

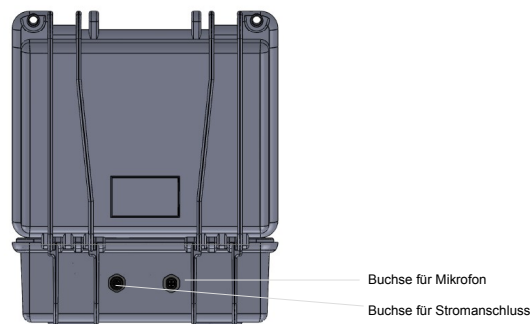
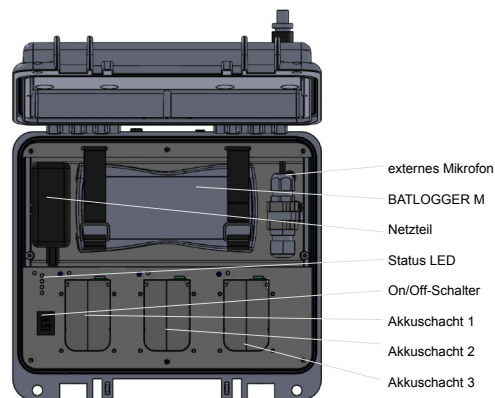
4 Inbetriebnahme

1. Legen Sie den BATLOGGER M in die vorgesehene Aussparung und befestigen ihn
2. Schliessen Sie das Mikrofonkabel an den BATLOGGER M an
3. Schliessen die Stromversorgung an den BATLOGGER M an
4. Schliessen Sie das externe Mikrofonkabel an die Strongbox an
5. Setzen Sie die gewünschte Anzahl Akkus ein
6. Schalten Sie die StrongBox auf ON.
7. Starten Sie den gewünschten Aufnahmemodus auf dem BATLOGGER M.
8. Schliessen Sie die StrongBox
9. Optional: Sichern Sie die Strongbox mit Hilfe eines Bügelschlosses

5 LED Anzeige

- Bei eingesetztem Akku leuchtet die zugehörige LED
- Bei vollem Akku schaltet sich die LED aus
- Ist der Akku bei 90%, beginnt die LED zu blinken
- Ist ein Netzteil, aber kein Akku eingesteckt, blinken alle LED bei den Akkus.

6 Geräteübersicht



7 Spezifikationen

Abmessungen L×W×H, Gewicht	27.4 cm x 24.8 cm x 12.25 cm, 2.9kg
Stromversorgung	10..26 VDC, min. 20W, Steckernetzteil mit 24 VDC 24W (100-240 VAC), Direkter Anschluss von Photovoltaikmodulen möglich
Betriebszeit	ca. 120h (mit 3 Akkus)
Betriebsbedingungen	-10..+50 °C, 10..90 %RH (nicht kondensierend) Ladebetrieb: 0..+40 °C Netzteil: 0..+40 °C
Display	LED Anzeige

8 Rechtliche Hinweise

- Unbefugte Vervielfältigung dieses Handbuchs ist verboten.
- Änderungen an den Informationen sowie den technischen Daten oder des Designs der Produkte vorbehalten.
- Die verwendeten Abbildungen können vom tatsächlichen Produkt abweichen.
- Ungeachtet des Vorstehenden kann Elekon AG nicht für Verluste haftbar gemacht werden, die sich aus der Verwendung dieses Produkts ergeben.



Hergestellt in der Schweiz
Juni 2018

elekon

Elekon AG
Cheerstrasse 16
CH-6014 Luzern

www.batlogger.com

© 2018 Elekon AG, Alle Rechte vorbehalten. Elekon, das Elekon Logo und StrongBox sind Warenzeichen und / oder eingetragene Warenzeichen der Elekon AG. Andere Marken und Produktnamen sind Warenzeichen oder eingetragene Warenzeichen ihrer jeweiligen Eigentümer. Informationen können ohne vorherige Ankündigung geändert werden.